

Care and Maintenance

UV INKJET PRINTER

JFX550-2513

JFX600-2513

お手入れのお願い

本書の最新版は、弊社ホームページからもダウンロードできます。

株式会社 **ミマキエンジニアリング**

<https://japan.mimaki.com/>

D203594-13

Original instructions

目次

| | |
|---------------------|---|
| はじめに | 3 |
| 安全にお使いいただくために | 4 |
| シンボルマーク表示について | 4 |

メンテナンス

| | |
|--------------------------|----|
| 1. メンテナンスに関するご注意 | 6 |
| 2. メンテナンスのタイミング | 7 |
| メンテナンスに必要な道具 | 7 |
| 3. メンテナンスの方法 | 8 |
| インクのメンテナンス | 8 |
| ワイパーの清掃 | 8 |
| キャップゴムの清掃 | 10 |
| ステーション周辺の清掃 | 10 |
| NCUの清掃 | 11 |
| キャリッジ底面の清掃 | 12 |
| インク排出経路の洗浄 | 14 |
| テーブルの清掃 | 15 |
| 外装（カバーやYバーの上など）の清掃 | 15 |
| 4. 消耗品の交換 | 17 |
| ワイパーの交換 | 17 |
| キャリッジフィルターの交換 | 18 |
| フラッシングフィルターの交換 | 19 |
| NCUインク吸収材の交換 | 19 |
| ボトルインク拭き取りフィルターの交換 | 20 |
| 廃インクタンクの交換 | 21 |
| 冷却水（不凍液混合水）の補充 | 22 |
| インクボトルキャップの交換 | 24 |

はじめに

この度はUVインクジェットプリンター JFX550-2513, JFX600-2513をお買い上げいただきまして、誠にありがとうございます。

安全に正しくお使いいただくために、お手入れのお願い（以後、本書と称します）をよくお読みいただき、十分に理解してから使用してください。

本書で使用しているイラストは、機能や手順、操作の説明を目的としており、本機と異なる場合があります。あらかじめご了承ください。

本書の内容を無断で転載することは禁止されています。

© 2021 株式会社ミマキエンジニアリング










● 免責事項

- JFX550-2513, JFX600-2513（以後、本機と称します）の故障有無に関わらず、本機をお使いいただいたことによって生じた直接、または間接的な損害に対して、当社は一切の責任を負いません。
- 本機により作成された製作物に対して生じた直接、または間接的な損害に対して、当社は一切の責任を負いません。
- 弊社推奨品以外の装置などを使用すると、火災、または本機の破損事故のおそれがあります。この場合には保証の対象外となります。また、それに対して生じた直接、または間接的な損害に対して、当社は一切の責任を負いません。
- 弊社純正インク、メンテナンス液をご使用ください。それ以外を使用すると、プリント品質の低下、本機の故障のおそれがあります。この場合には保証の対象外となります。また、それに対して生じた直接、または間接的な損害に対して、当社は一切の責任を負いません。
- インクボトルのインクを詰め替えないでください。この場合には保証の対象外となります。また、それに対して生じた直接、または間接的な損害に対して、当社は一切の責任を負いません。
- 弊社純正不凍液をご使用ください。それ以外の不凍液を使用すると、冷却装置が故障するおそれがあります。この場合には保証の対象外となります。また、それに対して生じた直接、または間接的な損害に対して、当社は一切の責任を負いません。
- UV-LEDユニット、UV電源装置は、弊社純正品以外は絶対に使用しないでください。弊社純正品以外を使用すると、本機の故障、感電、火災のおそれがあります。この場合には保証の対象外となります。また、それに対して生じた直接、または間接的な損害に対して、当社は一切の責任を負いません。

安全にお使いいただくために

シンボルマーク表示について

本書では、シンボルマーク表示により操作上の注意内容を説明しています。各マークの持つ意味を十分理解して、本機を安全に正しくお使いください。

| 内 容 | | |
|-------------------------------------------------------------------------------------|--------|----------------------------------------------------|
|  | 警告 | この指示を無視して誤った取り扱いをすると、死亡、または重傷のおそれがある内容を示しています。 |
|  | 注意 | この指示を無視して誤った取り扱いをすると、軽傷、または中程度の負傷のおそれがある内容を示しています。 |
|  | 注記 | この指示を無視して誤った取り扱いをすると、財産の損害が発生するおそれがある内容を示しています。 |
|  | 一般警告 | 注意しなければならない事項を示しています。具体的な警告内容は、マークの中に描かれています。 |
|  | 一般強制指示 | 実行しなければならない事項を示しています。具体的な強制指示内容は、マークの中に描かれています。 |
|  | 一般禁止 | してはいけない事項を示しています。具体的な禁止内容は、マークの中に描かれています。 |
|  | 重要 | 本機をお使いいただく上で、知っておいていただきたい事項を示しています。 |
|  | ヒント | 知っておくと便利な事項を示しています。 |
|  | 参照情報 | 関連する内容の参照ページを示しています。 |

メンテナンス

本機の精度を保ちながら末永くお使いいただけるように、使用頻度に応じて定期的にお手入れをしてください。
メンテナンスに関する注意事項をよくお読みになってから、お手入れをしてください。

1. メンテナンスに関するご注意



- 定期的に交換しなければならない部品がありますので、保守契約をしていただくことをお勧めします。また品質不良や事故を未然に防ぐために、定期的にメンテナンスしたり、消耗品を交換したりしてください。

⚠ 警告



- 定期的に清掃してください。本機を長年使用していると、電気部品にゴミやホコリがたまってしまう。漏電による本機の故障や感電、もしくは火災につながるおそれがあります。
- エアブローなどエア吹き付けによる清掃はしないでください。飛散したゴミやホコリが電気部品に侵入して、本機の故障や感電、もしくは火災につながるおそれがあります。柔らかい布に水で薄めた中性洗剤を含ませて、固く絞ってからふき取ってください。もしくは、掃除機などで吸い取ってください。



- テーブルの内部に液体が入らないように注意してください。本機の内部に液体を入れしないでください。本機の故障や感電、もしくは火災につながるおそれがあります。

⚠ 注意



- UV-LEDユニットは非常に高温になります。LEDが消灯して十分温度が下がるまで、手を触れないように注意してください。



- 汚れが目立つときは、柔らかい布に水で薄めた中性洗剤を含ませて、固く絞ってからふき取ってください。



- インクやメンテナンス液、廃インク、そのほか本機で使用されている液体を取り扱うときは、換気に十分注意して、必ず保護メガネ、手袋、マスクなどを着用してください。インクなどの液体が跳ねて、皮膚に付着したり、目や口の中に入ったおそれがあります。



注記



- プリントヘッドのノズル面には、絶対に触れないでください。また、水やアルコールを付着させないでください。本機の故障や吐出不良（ノズル詰まり、飛行曲がりなど）の原因になります。
- ヘッドの周辺やキャリッジの周辺を清掃するときは、綿棒を使わないでください。綿棒の繊維がヘッドノズル面に付着すると、吐出不良（ノズル詰まり、飛行曲がりなど）の原因になります。
- カバーにインクやメンテナンス液を付着させないでください。カバーの表面が変質したり、変形したりする原因になります。
- ベンジン、シンナーや研磨剤の入った薬品は使用しないでください。部品が変質したり、変形したりする原因になります。
- キャリッジを手動で移動しないでください。キャリッジを移動したいときは、メニューからキャリッジアウトを実行してください。

2. メンテナンスのタイミング

| タイミング | 項目 |
|---------------|---------------------------------------------------|
| 1日の作業が終わったとき | ワイパーとワイパーブラケットを清掃してください。☞ 「ワイパーの清掃」 (P. 8) |
| | ワイパークリーナーを清掃してください。☞ 「ワイパーの清掃」 (P. 8) |
| | キャップゴムを清掃してください。☞ 「キャップゴムの清掃」 (P. 10) |
| | NCUを清掃してください。☞ 「NCUの清掃」 (P. 11) |
| | UV-LEDランプの底面を清掃してください。☞ 「キャリッジ底面の清掃」 (P. 12) |
| | キャリッジの底面を清掃してください。☞ 「キャリッジ底面の清掃」 (P. 12) |
| 1週間の作業が終わったとき | インク排出の経路を清掃してください。☞ 「インク排出経路の洗浄」 (P. 14) |
| | ステーション周辺を清掃してください。☞ 「ステーション周辺の清掃」 (P. 10) |
| | テーブルを清掃してください。☞ 「テーブルの清掃」 (P. 15) |
| | カバーやYバーを清掃してください。☞ 「外装 (カバーやYバーの上など) の清掃」 (P. 15) |
| | 廃インクタンクの廃インク量を確認してください。 |
| 定期的に | インクボトルを振ってください。☞ 「インクのメンテナンス」 (P. 8) |
| | インクボトルのキャップを交換してください。☞ 「インクボトルキャップの交換」 (P. 24) |

メンテナンスに必要な道具

消耗品は、販売店、またはお近くの弊社営業所にてお買い求めください。消耗品は、弊社ウェブサイトにてご覧になれます。 <https://japan.mimaki.com/supply/inkjet.html>



- ・ 消耗品を子供が立ち入るおそれのある場所に保管しないでください。

3. メンテナンスの方法

インクのメンテナンス

インクに含まれている成分が沈降すると、インクの濃度が不均等になってしまうおそれがあります。安定してプリントしていただくために、定期的にインクボトルを振っていただくことをお勧めします。

UVインク：1か月に1回程度。

ホワイトインク：1日に1回程度。

● インクボトルを振る

1 インクボトルを20回以上ゆっくりと左右に振る。

- ・インクボトルのフタをしっかりと締めて、推奨の不織布でインクボトルのフタを押さえて、インクを流すように左右に振ってください。



- ・ゆっくりと振ってください。強く振るとインクが漏れたり、インクの中に空気が入り込んでノズル詰まりになったりするおそれがあります。
- ・使いかけのインクボトルの場合は、インクボトルが縦になるまで傾けてゆっくりと振ってください。

ワイパーの清掃

ワイパーは、プリントヘッドのノズル面に付着したインクを拭き取っています。汚れたまま使い続けると、固まったインクやホコリの付着したワイパーがノズル面を傷つけて、吐出不良（ノズル詰まり、飛行曲がりなど）のおそれがあります。



- ・クリーンスティックの欠片が残らないように清掃してください。欠片が残っていると、吐出不良（ノズル詰まり、飛行曲がりなど）の原因になります。

1 タッチパネルのMENUから、[メンテナンス]をタップする。

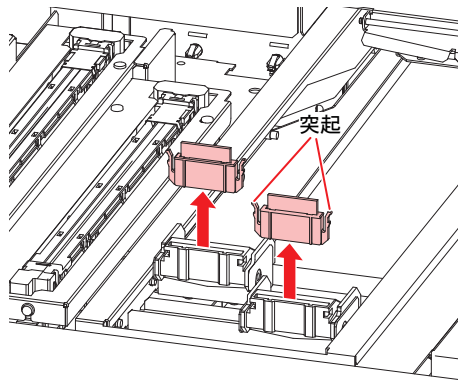
- ・メンテナンスメニューが表示されます。

2 [毎日のメンテナンス] > [毎日のステーションメンテナンス]をタップする。

- ・キャリッジがテーブルの上に移動します。

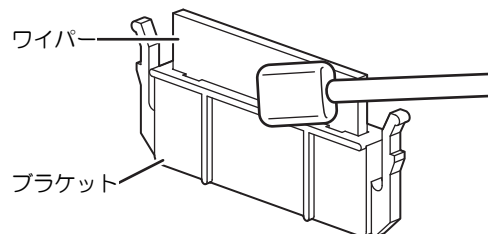
3 ワイパーを外す。

- ワイパーブラケットの両端の突起を持って引き抜きます。



4 ワイパーとブラケットを清掃する。

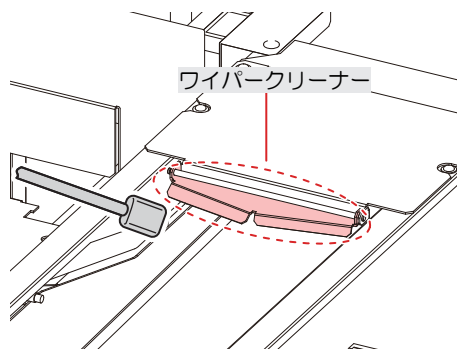
- メンテナンス液を含ませたクリーンスティックで、付着したインクやホコリを拭き取ります。メンテナンス液が残らないように拭き取ってください。



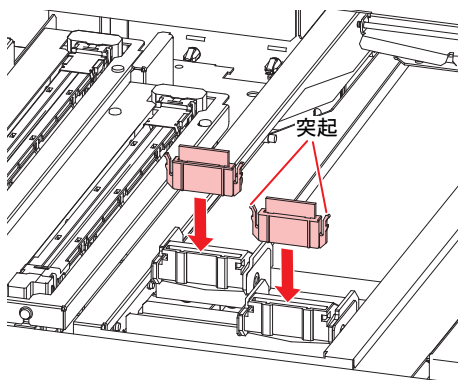
- ワイパーの汚れや反りが激しいときは、新しいワイパーに交換してください。☞ 「ワイパーの交換」 (P. 17)

5 ワイパークリーナーを清掃する。

- メンテナンス液を含ませたクリーンスティックで、付着したインクやホコリを拭き取ります。メンテナンス液が残らないように拭き取ってください。



6 ワイパーを元の位置にセットする。



7 清掃が終わったら、[完了]>[終了]をタップする。

キャップゴムの清掃

キャップゴムは、プリントヘッドのノズル面を乾燥から守る役割があります。汚れたまま使い続けると、インクの吸引が正常にできなくなって、吐出不良（ノズル詰まり、飛行曲がりなど）のおそれがあります。



- ・ クリーンスティックの欠片が残らないように清掃してください。欠片が残っていると、吐出不良（ノズル詰まり、飛行曲がりなど）の原因になります。

1 タッチパネルのMENUから、[メンテナンス]をタップする。

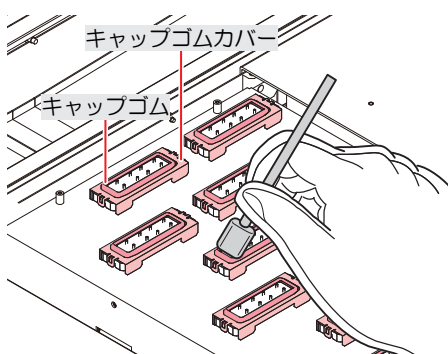
- ・ メンテナンスメニューが表示されます。

2 [毎日のメンテナンス]>[毎日のステーションメンテナンス]をタップする。

- ・ キャリッジがテーブルの上に移動します。

3 キャップゴムを清掃する。

- ・ メンテナンス液を含ませたクリーンスティックで、付着したインクやホコリを拭き取ります。メンテナンス液が残らないように拭き取ってください。



4 清掃が終わったら、[完了]>[終了]をタップする。

ステーション周辺の清掃

汚れたまま使い続けると、廃インクタンクにインクが流れなくなったり、固まったインクや付着したホコリがヘッドノズル面をこすり付けて、吐出不良（ノズル詰まり、飛行曲がりなど）の原因になったりします。

1 タッチパネルのMENUから、[メンテナンス]をタップする。

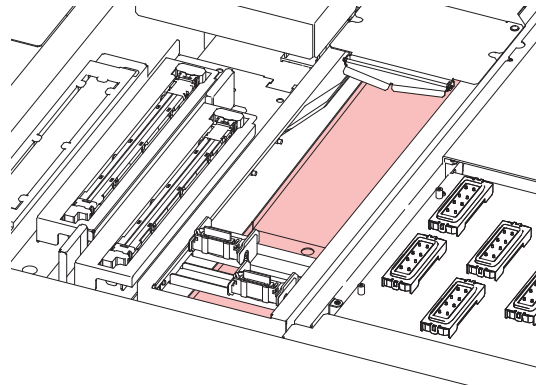
- ・メンテナンスメニューが表示されます。

2 [毎週のメンテナンス]>[毎週のステーションメンテナンス]をタップする。

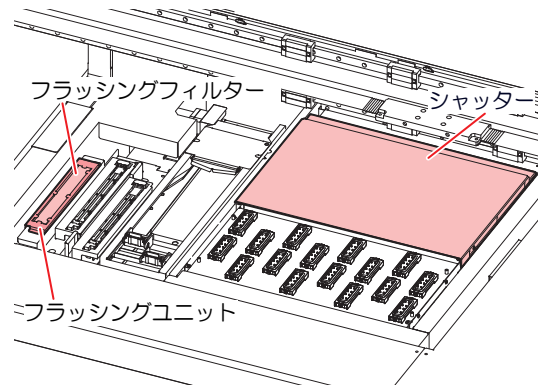
- ・キャリッジがテーブルの上に移動します。

3 ワイパーのトレイを清掃する。

- ・メンテナンス液を含ませたクリーンスティックで、付着したインクやホコリを拭き取ります。メンテナンス液が残らないように拭き取ってください。
- ・インクが固まってしまっているときは、ヘラなどを使って削り落としてください。

**4** フラッシングフィルター周辺やシャッター表面を清掃する。

- ・メンテナンス液を含ませたクリーンスティックで、付着したインクやホコリを拭き取ります。メンテナンス液が残らないように拭き取ってください。
- ・インクが固まってしまっているときは、ヘラなどを使って削り落としてください。



- ・フラッシングフィルターの汚れが激しいときは、新しいフラッシングフィルターに交換してください。☞「フラッシングフィルターの交換」(P. 19)

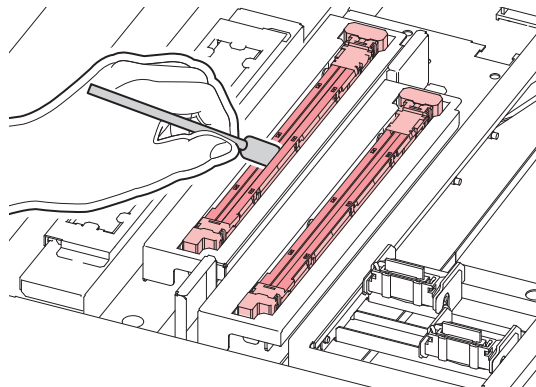
5 清掃が終わったら、[完了]>[終了]をタップする。**NCUの清掃**

NCUは、プリントヘッドのノズルから吐出インク滴をセンサーで監視しています。汚れたまま使い続けると、ノズルチェック機能が正常に動作しないおそれがあります。

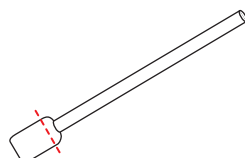


- ・クリーンスティックの欠片が残らないように清掃してください。欠片が残っていると、吐出不良（ノズル詰まり、飛行曲がりなど）の原因になります。

- 1 タッチパネルのMENUから、[メンテナンス]をタップする。
 - ・ メンテナンスメニューが表示されます。
- 2 [毎日のメンテナンス] > [毎日のステーションメンテナンス]をタップする。
 - ・ キャリッジがテーブルの上に移動します。
- 3 NCUを清掃する。
 - ・ メンテナンス液を含ませたクリーンスティックで、付着したインクやホコリを拭き取ります。メンテナンス液が残らないように拭き取ってください。



- ・ クリーンスティックは、イラストの位置まで挿し込んでください。



- 4 清掃が終わったら、[完了] > [終了]をタップする。

キャリッジ底面の清掃

キャリッジ底面は、ワイパーで拭き取ったインクが付着しています。汚れたまま使い続けると、固まったインクや付着したホコリがメディアをこすり付けて、成果物を汚してしまう原因になります。

また、プリントヘッドは非常に微細なメカニズムを採用しております。お手入れの際には十分な注意が必要です。

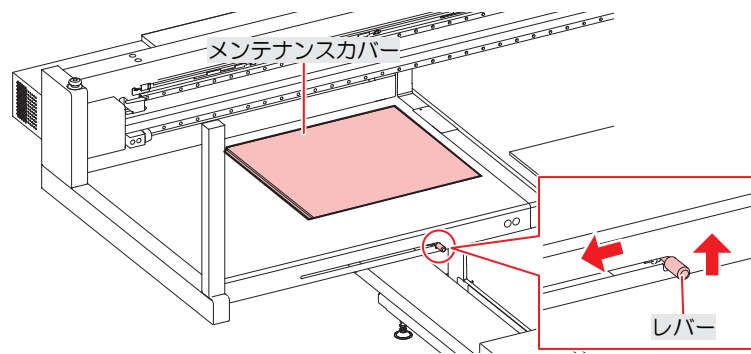


- ・ クリーンスティックの欠片が残らないように清掃してください。欠片が残っていると、吐出不良（ノズル詰まり、飛行曲がりなど）の原因になります。

- 1 タッチパネルのMENUから、[メンテナンス]をタップする。
 - ・ メンテナンスメニューが表示されます。
- 2 [毎日のメンテナンス] > [ヘッドメンテナンス]をタップする。
 - ・ キャリッジがメンテナンススペースに移動します。

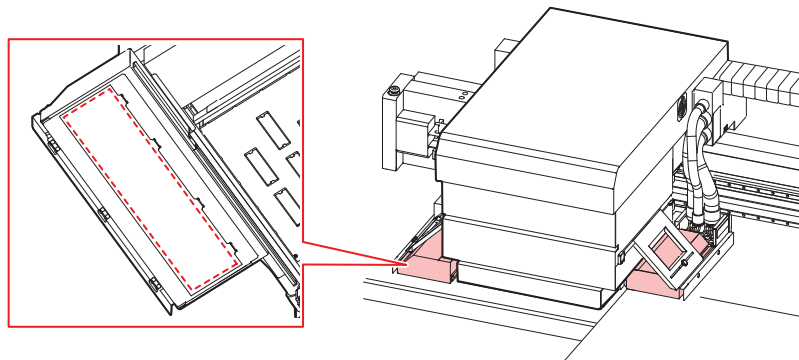
3 Yバー左側のメンテナンスカバーをスライドする。

- ・レバーを持ち上げて、左側にスライドします。



4 UV-LEDランプを清掃する。

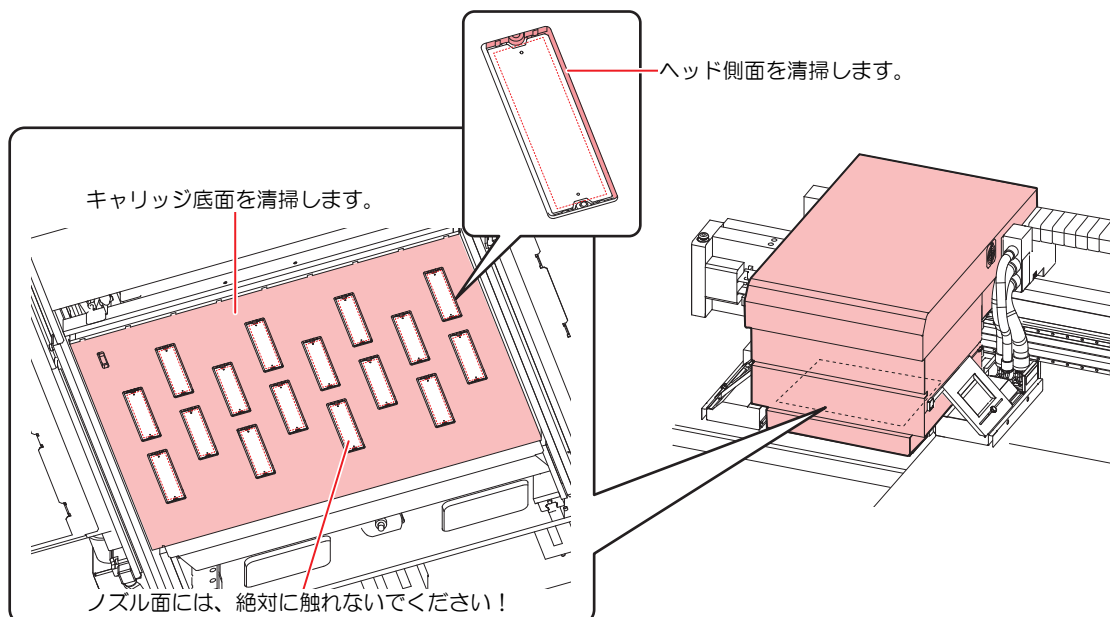
- ・メンテナンス液を含ませたクリーンスティックで、付着したインクやホコリを拭き取ります。メンテナンス液が残らないように拭き取ってください。



- ・UV-LEDランプをクリーンスティックで強くこすらないでください。UV-LEDランプが破損する恐れがあります。

5 プリントヘッド周辺を清掃する。

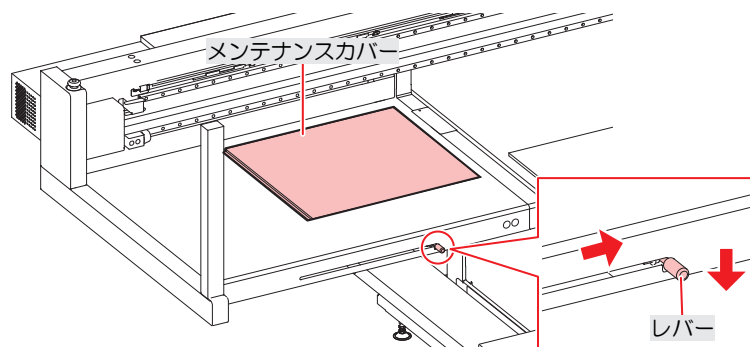
- ・メンテナンス液を含ませたクリーンスティックで、付着したインクやホコリを拭き取ります。メンテナンス液が残らないように拭き取ってください。





- プリントヘッドのノズル面には、絶対に触れないでください。

6 清掃が終わったら、Yバー左側のメンテナンスカバーをスライドして閉める。



- メンテナンスカバーが正しい位置に戻っていることを確認してください。

7 [完了]>[終了]をタップする。

インク排出経路の洗浄

キャップ下のインク排出経路のインク詰まりを防止するため、定期的にインク排路の洗浄をしてください。

1 タッチパネルのMENUから、[メンテナンス]をタップする。

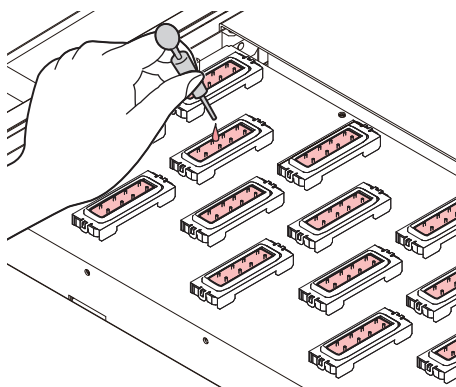
- メンテナンスメニューが表示されます。

2 [毎週のメンテナンス]>[インク排出路洗浄]をタップする。

- キャリッジがテーブルの上に移動します。
- 吸引ポンプの動作を開始します。

3 キャップにメンテナンス液を流す。

- スポイトにメンテナンス液をとって、キャップに流し入れてください。



4 [完了]をタップする。

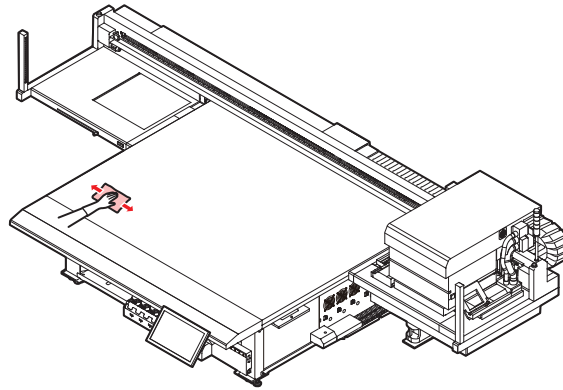
- ポンプチューブ（キャップ下のインク排出経路）のメンテナンス液を排出して、キャリッジがステーションに戻ります。

テーブルの清掃



- 主電源を切ってからメンテナンスをしてください。

汚れたまま使い続けると、固まったインクや付着したホコリがヘッドノズル面をこすり付け、吐出不良（ノズル詰まり、飛行曲がりなど）の原因になります。



- テーブル清掃に、アセトン等の有機溶剤を使用しないでください。テーブルが破損する恐れがあります。テーブルが破損した場合は現場での修復は不可能です。



- テーブルの内部に液体が入らないように注意してください。本機の内部に液体を入れしないでください。本機の故障や感電、もしくは火災につながるおそれがあります。

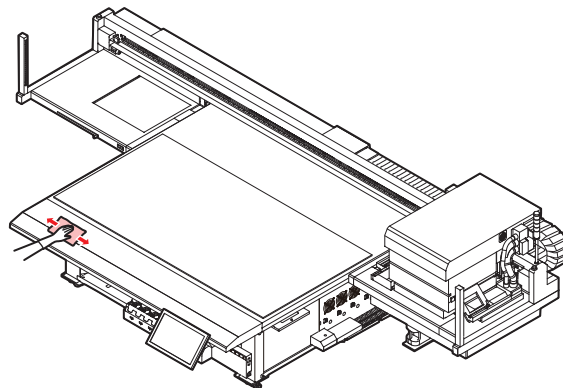


- どうしてもIPAやエタノールを使用してテーブル面に付着したインクや色移りを清掃したい場合は、柔らかい布または、ペーパータオル等に有機溶剤を少量含ませてからふき取ってください。この時、テーブル内部に有機溶剤が絶対に染み込まないように注意してください。
- やわらかい毛のハケや乾いた布、ペーパータオルなどで、ゴミやインク固形物などをこまめに除去してください。
- 汚れが目立つときは、柔らかい布に水で薄めた中性洗剤を含ませて、固く絞ってからふき取ってください。
- テーブル周囲の溝やネジ穴などは、特に汚れがたまりやすいため、こまめに清掃をしてください。
- 板面に硬化してしまったインクを、ヘラ等を使って除去することも可能ですが、板面をキズ付けないよう十分注意してください。

外装（カバーやYバーの上など）の清掃



- 主電源を切ってからメンテナンスをしてください。





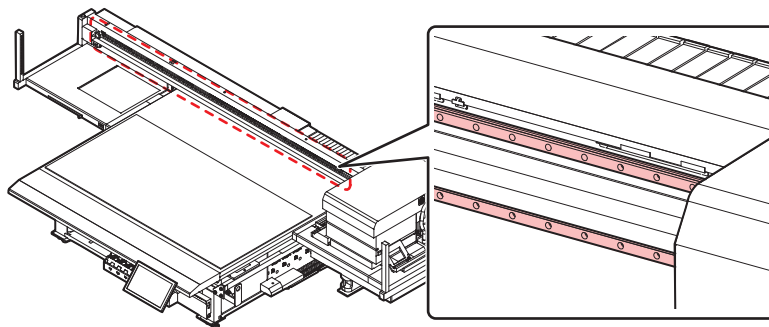
- 汚れが目立つときは、柔らかい布に水で薄めた中性洗剤を含ませて、固く絞ってからふき取ってください。



- テーブルの内部に液体が入らないように注意してください。本機の内部に液体を入れないでください。本機の故障や感電、もしくは火災につながるおそれがあります。

LMガイドについて

LMガイド上面の左右端にたまったホコリを柔らかい乾いた布でふき取ってください。



- LMガイドは潤滑油が塗布されています。絶対にエタノールなど薬品を使ってふかないでください。潤滑油が垂れている場合は、柔らかい乾いた布でふき取ってください。

4. 消耗品の交換

消耗品は、販売店、またはお近くの弊社営業所にてお買い求めください。

消耗品は、弊社ウェブサイトにてご覧になれます。 <https://japan.mimaki.com/supply/inkjet.html>



- ・ 消耗品を子供が立ち入るおそれのある場所に保管しないでください。



- ・ 消耗品を廃棄するときは、産業廃棄物処理業者、または関連法規、および地方自治体の条例に従って処理してください。

ワイパーの交換

本機はワイピング回数をカウントしています。規定値になるとタッチパネルのSYSTEM ALARMに”0605 REPLACE WIPER”が表示されます。ワイパーの汚れや反りが激しいときは、新しいワイパーに交換してください。

1 タッチパネルのMENUから、[メンテナンス]をタップする。

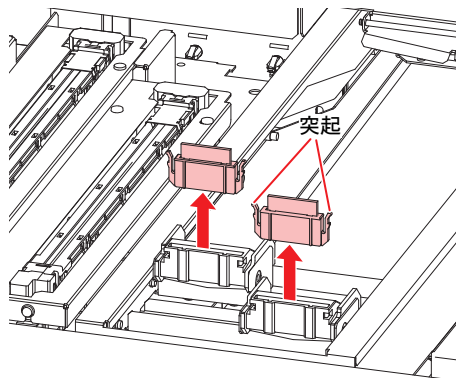
- ・ メンテナンスメニューが表示されます。

2 [パーツ交換] > [ワイパー交換]をタップする。


- ・ キャリッジがテーブルの上に移動します。

3 ワイパーを外す。

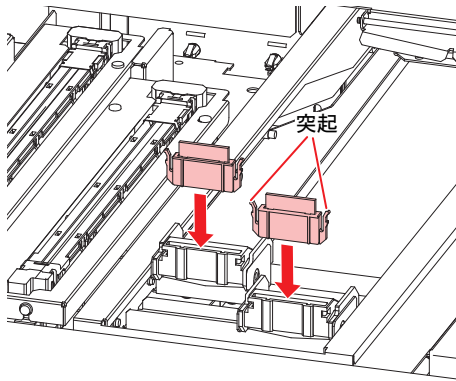
- ・ ワイパーブラケットの両端の突起を持って引き抜きます。



4 ワイパークリーナーを清掃する。

- ・  「ワイパーの清掃」 (P. 8)

5 新しいワイパーをセットする。



6 交換が終わったら、[完了]>[終了]をタップする。

- ワイパーの使用回数が初期化されます。

キャリッジフィルターの交換

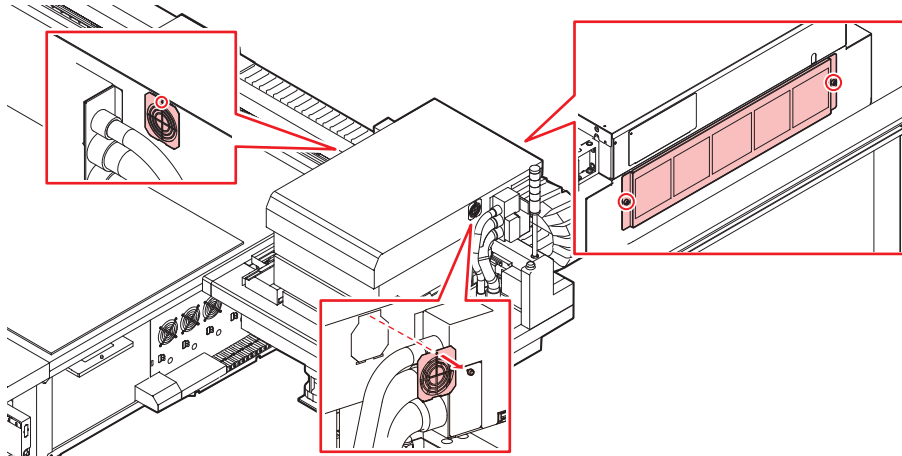
ミストフィルターの状態を確認して、汚れが激しいときはすべてのミストフィルターを同時に交換してください。



- 主電源を切ってからメンテナンスをしてください。

1 キャリッジフィルターカバーを外す。

- ネジを外して、フィルターカバーを外します。



- キャリッジの左右と背面にフィルターがセットされています。

2 新しいフィルターをセットする。

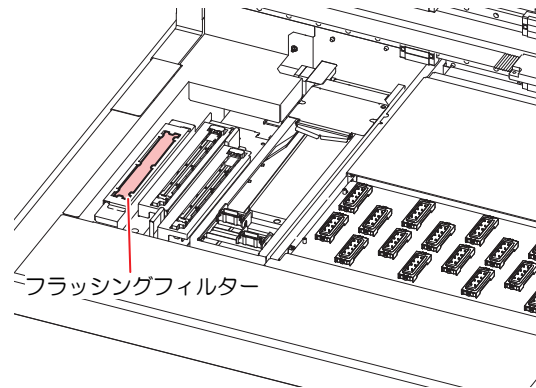
3 フィルターカバーをセットする。

- キャリッジ左右：フィルターカバーの下にあるツメをキャリッジカバーに引っ掛けてから、ネジで固定してください。
- キャリッジ背面：フィルターカバーを落とさないように注意してください。

フラッシングフィルターの交換

本機はインクのフラッシング量をカウントしています。規定値になるとタッチパネルのSYSTEM ALARMが表示されます。フラッシングフィルターを交換する目安としてお使いください。

- 1 タッチパネルのMENUから、[メンテナンス]をタップする。
 - ・ メンテナンスメニューが表示されます。
- 2 [パーツ交換] > [フラッシングフィルター交換]をタップする。
 - ・ キャリッジがテーブルの上に移動します。
- 3 フラッシングフィルターを外す。



- 4 フラッシングフィルター周辺を清掃する。
 - ・ ☞ 「ステーション周辺の清掃」 (P. 10)
- 5 新しいフラッシングフィルターをセットする。
- 6 交換が終わったら、[完了] > [終了]をタップする。
 - ・ インクのフラッシング量が初期化されます。

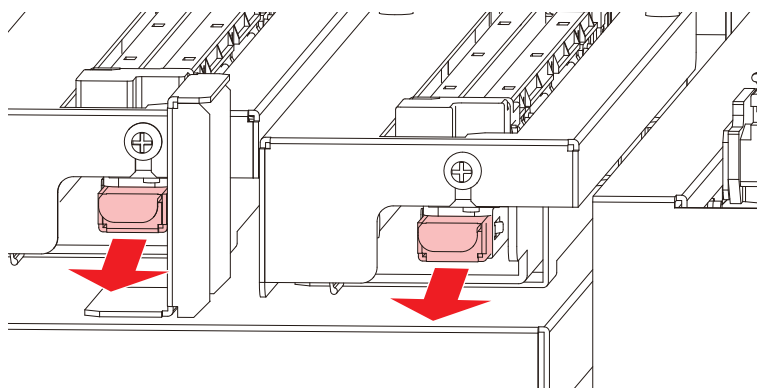
NCUインク吸収材の交換

NCU吸収材の交換時期になると、タッチパネルのSYSTEM ALARMに"0657 Check NCU waste ink"が表示されます。交換する目安としてお使いください。

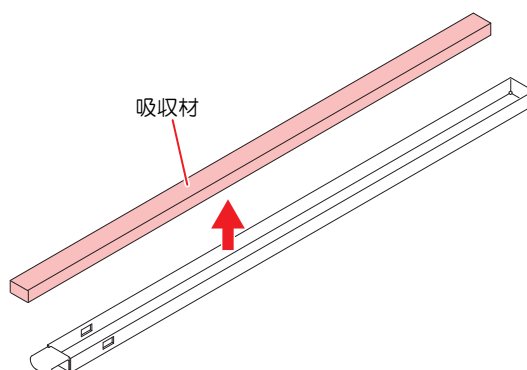
- 1 タッチパネルのMENUから、[メンテナンス]をタップする。
 - ・ メンテナンスメニューが表示されます。
- 2 [パーツ交換] > [NCU吸収材交換]をタップする。
 - ・ キャリッジがテーブルの上に移動して、ステーションが上昇します。

3 NCUインク受けを外す。

- ・ 手前にスライドさせて外します。



4 NCUインク受けからNCUインク吸収材を外す。



5 NCUインク受けを清掃する。

6 新しいNCUインク吸収材をセットする。

7 NCUインク受けをセットする。

- ・ カチッと音がするまで挿し込んで、ツメが固定されたことを確認してください。

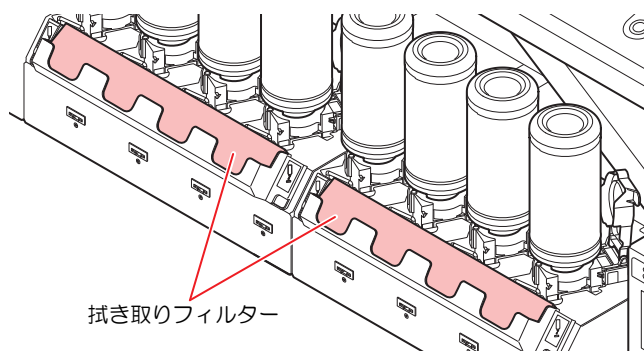
8 交換が終わったら、[完了]>[終了]をタップする。

- ・ NCUインク吸収材のカウント値が初期化されます。

ボトルインク拭き取りフィルターの交換

ボトルインク拭き取りフィルターの状態を確認して、汚れが激しいときは交換してください。

1 拭き取りフィルターを外す。



- 2 拭き取りフィルターケースを清掃する。
- 3 新しい拭き取りフィルターをセットする。

廃インクタンクの交換

ヘッドクリーニングなどで使用したインクは、本機右下にある廃インクタンクにたまります。

本機は、廃インクタンク重量をセンサーで監視しています。重量センサーが反応すると、タッチパネルのSYSTEM ALARMに"0666 WASTE INK TANK FULL"が表示されます。このアラームが表示されたら、廃インクタンクを交換してください。また、インクの排出量もカウントしています。排出量が規定値になると、タッチパネルのSYSTEM ALARMに"0604 CHECK WASTE BOTTLE"が表示されます。廃インクタンクを交換する目安としてお使いください。



- 2.6Lタンクの容量が80% (2.1L) が規定値です。
- 廃インクを廃棄せずに使い続けると、廃インクタンクから廃インクがあふれ出るおそれがあります。センサーで廃インク量を検知し、廃インクタンクを交換するメッセージを表示していますが、1週間に1回を目安に、廃インクタンクの液量を目視でご確認頂くこともお勧めします。

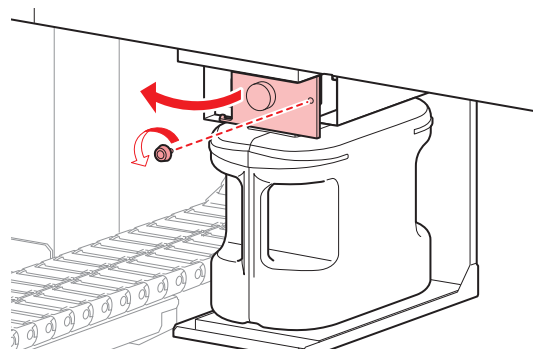


- インクやメンテナンス液、廃インク、そのほか本機で使用されている液体を取り扱うときは、換気に十分注意して、必ず保護メガネ、手袋、マスクなどを着用してください。インクなどの液体が跳ねて、皮膚に付着したり、目や口の中に入ったりするおそれがあります。

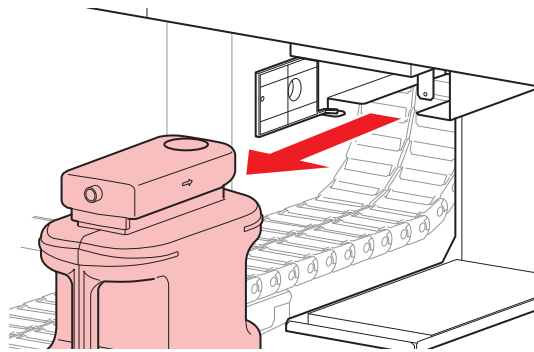


廃インクタンクを交換する

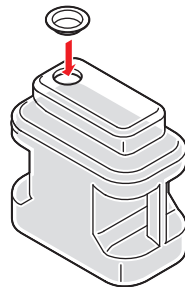
- 1 タッチパネルのMENUから、[メンテナンス]をタップする。
 - メンテナンスメニューが表示されます。
- 2 [その他メンテナンス] > [廃インクタンク交換]をタップする。
- 3 廃インクタンクガードを開く。
 - ネジを外して、廃インクタンクガードを開きます。



4 廃インクタンクの取っ手を持って、スライドさせて外す。



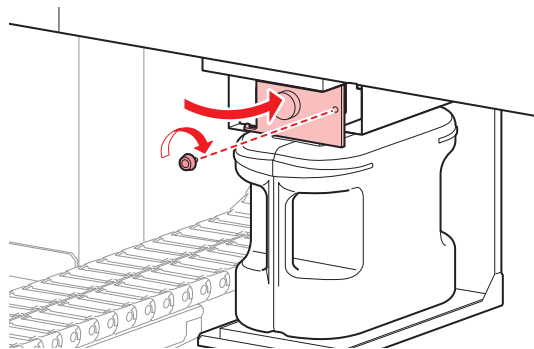
5 取り外した廃インクタンクにキャップをはめて、テープなどを使用して廃インクが漏れないように処理する。



- ・ インクやメンテナンス液、そのほか本機で使用されている液体、インクなどが付着した容器や不織布などを廃棄するときは、産業廃棄物処理業者、または関連法規、および地方自治体の条例に従って処理してください。

6 新しい廃インクタンクをセットする。

7 廃インクタンクガード閉める。



8 交換が終わったら、[完了]>[終了]をタップする。

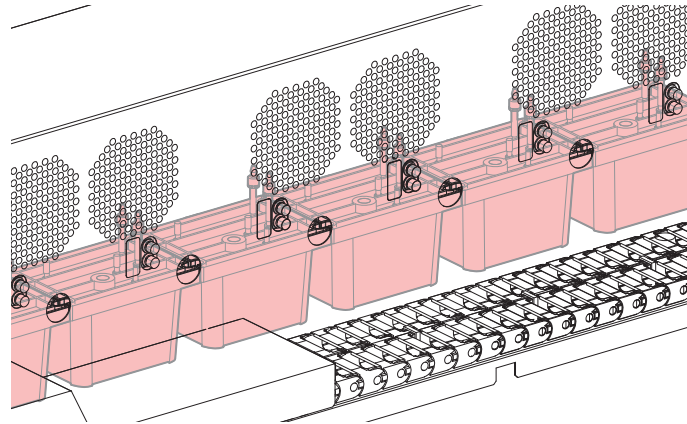
- ・ 廃インク排出量が初期化されます。

冷却水（不凍液混合水）の補充

UV-LEDユニットは高温になってしまうため、冷却水（不凍液混合水）を使って冷却をしています。冷却水が規定値より少なくなると、タッチパネルのSYSTEM ALARMに"0705 WATER LACK"が表示されて、ブザーが鳴り続けます。冷却ユニットのタンクに不凍液混合水（不凍液1：水2）を補充してください。満水にするには、1タンクあたり約830mlの不凍液混合水が必要になります。



- 不凍液は、弊社専用の不凍液をご使用ください。それ以外の不凍液を使用されると、冷却ユニットが故障するおそれがあります。
- 静電気・衝撃火花による着火源が生じないように注意してください。
- 不要となった不凍液は以下の方法で処分してください。
 - (1) おがくず、ウェスなどに吸着させて、焼却炉で焼却する。
 - (2) 免許を持った産業廃棄物処理業者に内容物を明確にして処理を委託する。



1 付属されている容器に不凍液混合水（不凍液1：水2）を作る。

【重要!】 不凍液混合水に関する注意事項

- (1) 以下の条件を満たした水を使用すること。
 - カルシウム含有量：10mg / L（1mg / 100ml）以下
 - 硬度：60mg / L以下
 - 蒸留水または、精製水
- (2) 不凍液混合水は、作り置きしないでください。
- (3) 余った不凍液混合水は、1週間以内に使用してください。1週間以上経過した不凍液混合水を本機に注入すると、故障の原因になります。

2 付属されているシリンジに不凍液混合水を移す。



3 タッチパネルのMENUから、[メンテナンス]をタップする。

- メンテナンスメニューが表示されます。

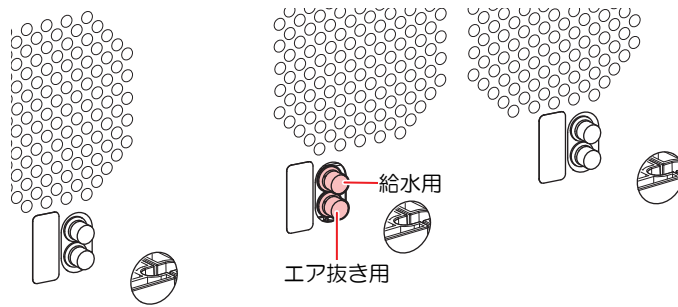
4 [その他メンテナンス] > [冷却水補充]をタップする。

- ダイアログが表示されます。

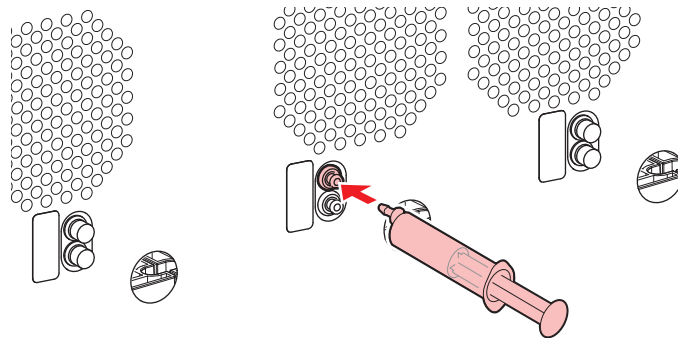


- 画面の途中で、Yバーがテーブル前方に移動します。Yバーが停止するまで、絶対に本機に近づかないでください。

5 給水用とエア抜き用のキャップを外す。



6 不凍液混合水を注入する。



・ 各タンク、400ml程度の不凍液混合水を注入すると、ブザーが鳴りやみます。

7 ブザーが停止したら、不凍液混合水を追加で430ml注入する。



・ 追加の不凍液混合水は、430ml以上注入しないでください。タンクから溢れてしまうおそれがあります。

8 注入が終わったら、キャップを付ける。

インクボトルキャップの交換

1年を目安に交換してください。交換方法はインクを交換するを参照してください。



・ インクやメンテナンス液、廃インク、そのほか本機で使用されている液体を取り扱うときは、換気に十分注意して、必ず保護メガネ、手袋、マスクなどを着用してください。インクなどの液体が跳ねて、皮膚に付着したり、目や口の中に入ったりするおそれがあります。

お手入れのお願い

2024年11月

発行者 株式会社ミマキエンジニアリング
発行所 株式会社ミマキエンジニアリング
〒389-0512
長野県東御市滋野乙2182-3

